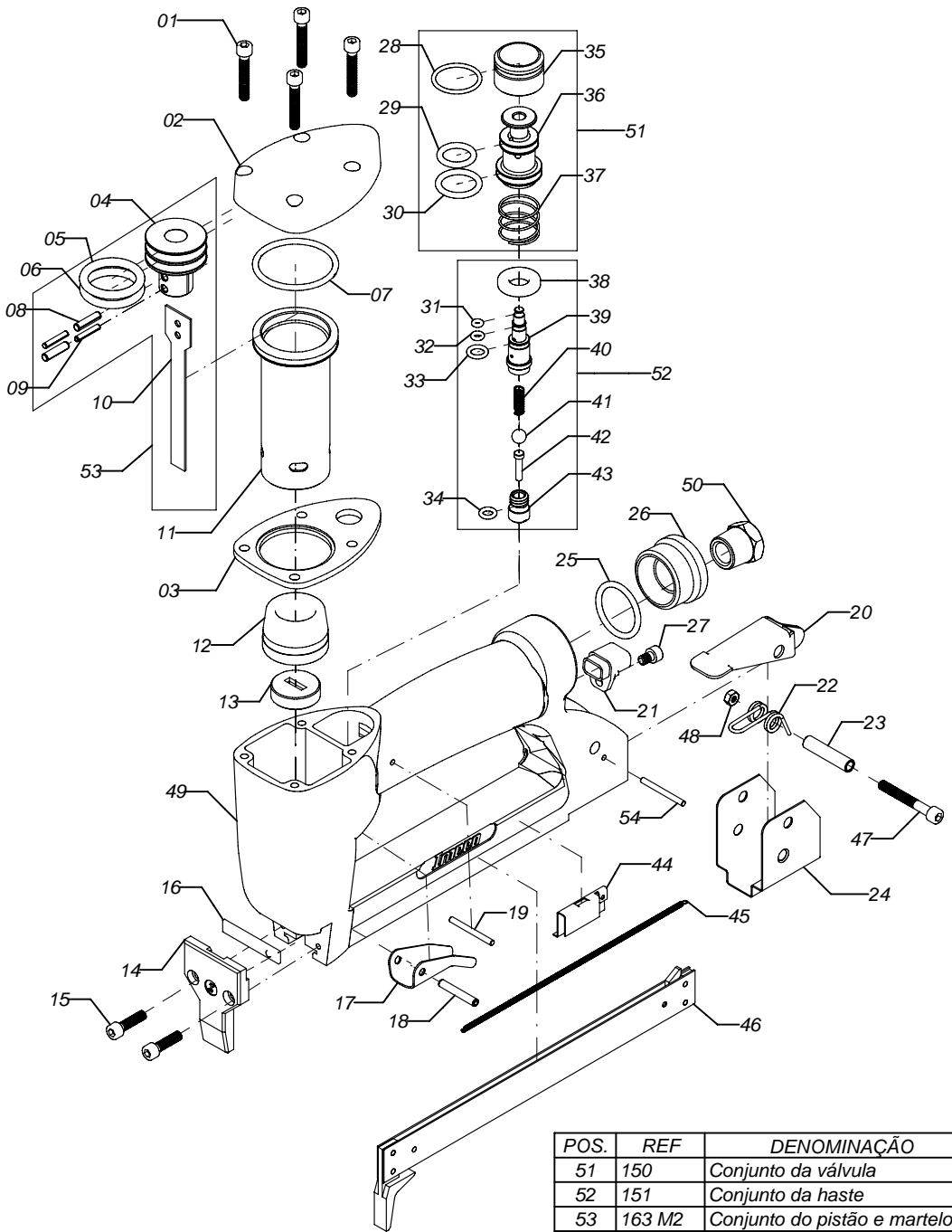


GRAMPEADOR PNEUMÁTICO MULTIGRAMP M2 PARA GRAMPOS PCS

REF

POS.	REF	DENOMINAÇÃO
01	100	Paraf. da tampa
02	101	Tampa
03	102	Junta
04	103 2f	Pistão 2 furos
05	104	Anel sup. do pistão (menor)
06	105	Anel inf. do pistão (menor)
07	106	Anel do cilindro
08	107	Contra pino do martelo
09	107/1	Pino do martelo
10	109 M2	Martelo M2 2 furos
11	110	Cilindro
12	111	Parchoque
13	112 M2	Guia do martelo
14	113 M2	Bico M2
15	114	Paraf. do bico
16	115	Calço do bico
17	116	Gatilho
18	117	Pino do gatilho
19	118	Pino da luva
20	119	Trava
21	120/1	Silenciador
22	121	Mola da trava
23	122	Pino da trava
24	125	Limitador
25	126	Anel do nípel
26	127	Nípel
27	124	paraf. do cilenciador
28	129	Anel da luva
29	130	Anel sup. da válvula
30	131	Anel inf. da válvula
31	133	Anel sup. da haste
32	134	Anel médio da haste
33	135	Anel inf. da haste
34	136	Anel da tampa da haste
35	137	Luva
36	138	Válvula
37	140	Mola da válvula
38	141	Arruela de borracha
39	142	Haste
40	143	Mola da haste
41	144	Esfera da haste
42	145	Pino acionador da haste
43	146	Tampa da haste
44	147 M2	Alimentador M2
45	149	Mola do alimentador
46	152/M2	Carregador M2
47	153	Paraf. do alimentador
48	154	Porca
49	155 M2	Corpo M2
50	551	Nípel de ferro



POS.	REF	DENOMINAÇÃO
51	150	Conjunto da válvula
52	151	Conjunto da haste
53	163 M2	Conjunto do pistão e martelo
54	118	Pino da mola da trava

PARA MELHOR DESEMPENHO E DURABILIDADE DO SEU GRAMPEADOR, SIGA AS OBSERVAÇÕES ABAIXO:

1. Use de 80 / 100 libras de ar, adequando ao trabalho e dureza do material.
2. Instale com conjunto de preparação do ar (FRL - 3500 / IMECO).
3. Mantenha o Grampeador limpo e lubrificado. Use óleo lubrificante não agressivo à borracha.
4. Lave somente com querosene.
5. Use sempre peças de reposição original IMECO.

SUGESTÃO PARA UMA REDE DE AR:

- * O diâmetro interno da mangueira, bem como das conexões ligadas ao Grampeador, deve ter no mínimo 6 mm.
- * Instale o filtro regulador lubrificador (FRL - 3500 / IMECO) o mais próximo possível do Grampeador, isto é, com uma mangueira mais curta possível.
- * A vida útil dos Grampeadores pneumáticos e outras ferramentas com anéis de borracha está diretamente ligada a boa instalação do sistema de ar e cuidados no uso das ferramentas.

Linha Principal - Tubo galvanizado Ø50mm

Tubo Ø25mm

