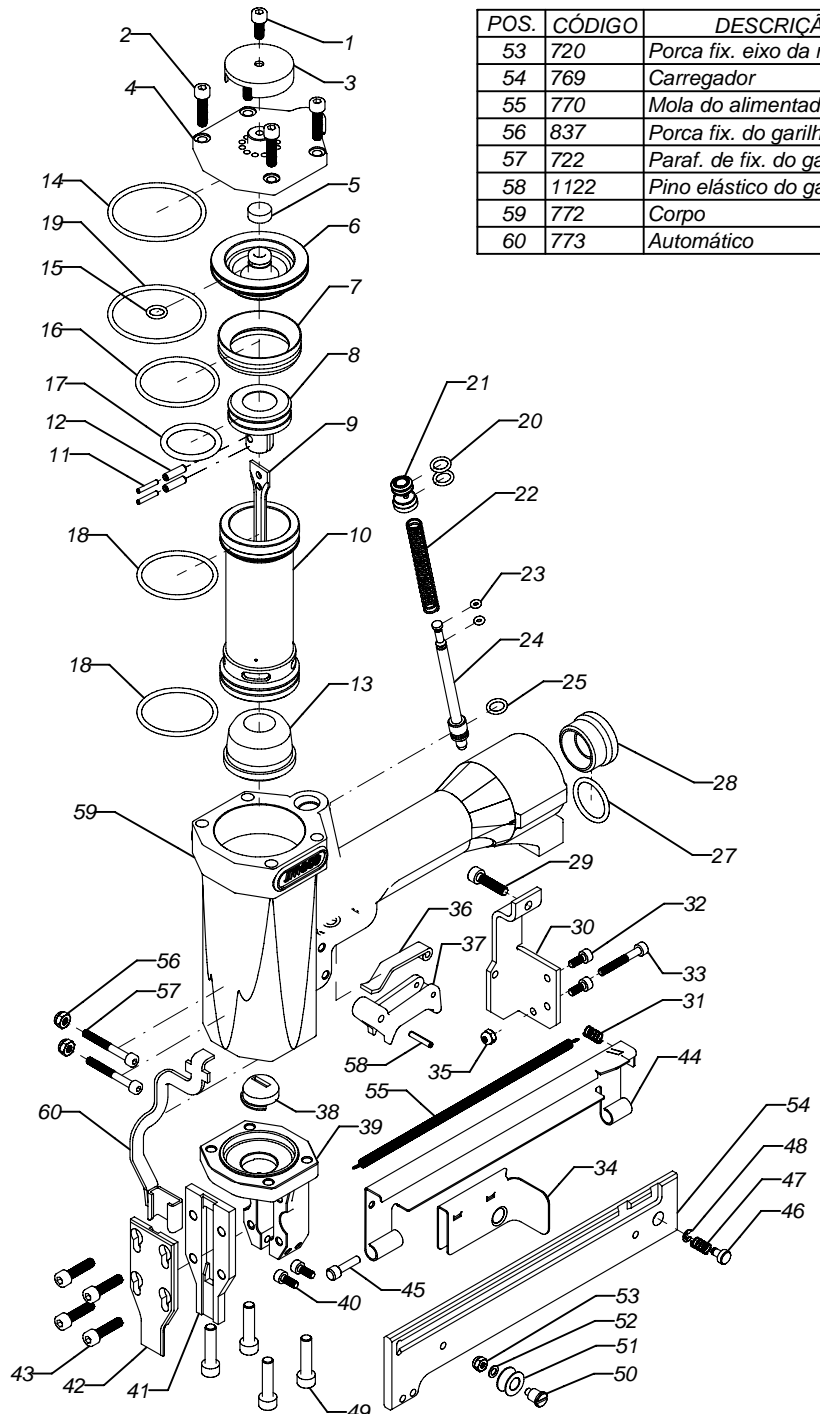


GRAMPEADOR PNEUMÁTICO FIXALEV 2000

PARA GRAMPOS REF. 92 DE 15 A 38mm

POS.	CÓDIGO	DESCRIÇÃO
1	800	Paraf. da válvula de escape
2	801	Paraf. da tampa Fixalev
3	701	Válvula de escape
4	750	Tampa Fixalev
5	579	Batente da válvula
6	703	Válvula
7	704	Paracheque da válvula
8	751	Pistão
9	752	Martelo do pistão
10	753	Cilindro
12	716	Pino elástico do martelo
13	706	Paracheque do pistão
14	707	Anel da tampa
15	711	Anel sup. da válvula
16	710	Anel do paracheque da válvula
17	755	Anel do pistão
18	712	Anel sup. e inf. do cilindro
19	707	Anel da válvula
20	825	Anel sup. e inf. da capa da haste
21	822	Capa da haste
22	718	Mola da haste
23	826	Anel médio e sup. da haste
24	719	Haste
25	135	Anel inf. da haste
27	126	Anel do nípel
28	127	Nípel
29	801	Paraf. fix. do esquadro
30	756	Esquadro
31	541	Mola de proteção do carregador
32	852	Paraf. de fix. do carregador
33	731	Paraf. de fix. da proteção
34	758	Alimentador
35	720	Porca paraf. de fix. da proteção
36	1121	Acionador do gatilho
37	1120	Gatilho
38	726/11	Guia do martelo
39	759	Mancal
40	774	Paraf. de fix. frontal do esquadro
41	760	Bico
42	761	Sobrebico
43	801	Paraf. de fix. do bico
44	762	Proteção
45	763	Eixo da proteção
46	764	Trava do alimentador
47	765	Mola da trava do alimentador
48	193	Anel elástico do eixo da trava
49	728	Paraf. de fix. do mancal
50	766	Eixo da roldana
51	767	Roldana
52	768	Arruela eixo da roldana
53	720	Porca fix. eixo da roldana
54	769	Carregador
55	770	Mola do alimentador
56	837	Porca fix. do garilho
57	722	Paraf. de fix. do garilho
58	1122	Pino elástico do garilho
59	772	Corpo
60	773	Automático



POS.	CÓDIGO	DESCRIÇÃO
53	720	Porca fix. eixo da roldana
54	769	Carregador
55	770	Mola do alimentador
56	837	Porca fix. do garilho
57	722	Paraf. de fix. do garilho
58	1122	Pino elástico do garilho
59	772	Corpo
60	773	Automático

PARA MELHOR DESEMPENHO E DURABILIDADE DO SEU GRAMPEADOR, SIGA AS OBSERVAÇÕES ABAIXO:

1. Use de 80 / 100 libras de ar, adequando ao trabalho e dureza do material.
2. Instale com conjunto de preparação do ar (FRL - 3500 / IMECO).
3. Mantenha o Grampeador limpo e lubrificado. Use óleo lubrificante não agressivo à borracha.
4. Lave somente com querosene.
5. Use sempre peças de reposição original IMECO.

SUGESTÃO PARA UMA REDE DE AR:

- * O diâmetro interno da mangueira, bem como das conexões ligadas ao Grampeador, deve ter no mínimo 6 mm
- * Instale o filtro regulador lubrificador (FRL - 3500 / IMECO) o mais próximo possível do Grampeador, isto é, com uma mangueira mais curta possível.
- * A vida útil dos Grampeadores pneumáticos e outras ferramentas com anéis de borracha está diretamente ligada a boa instalação do sistema de ar e cuidados no uso das ferramentas.

Linha Principal - Tubo galvanizado Ø50mm

Tubo Ø25mm

