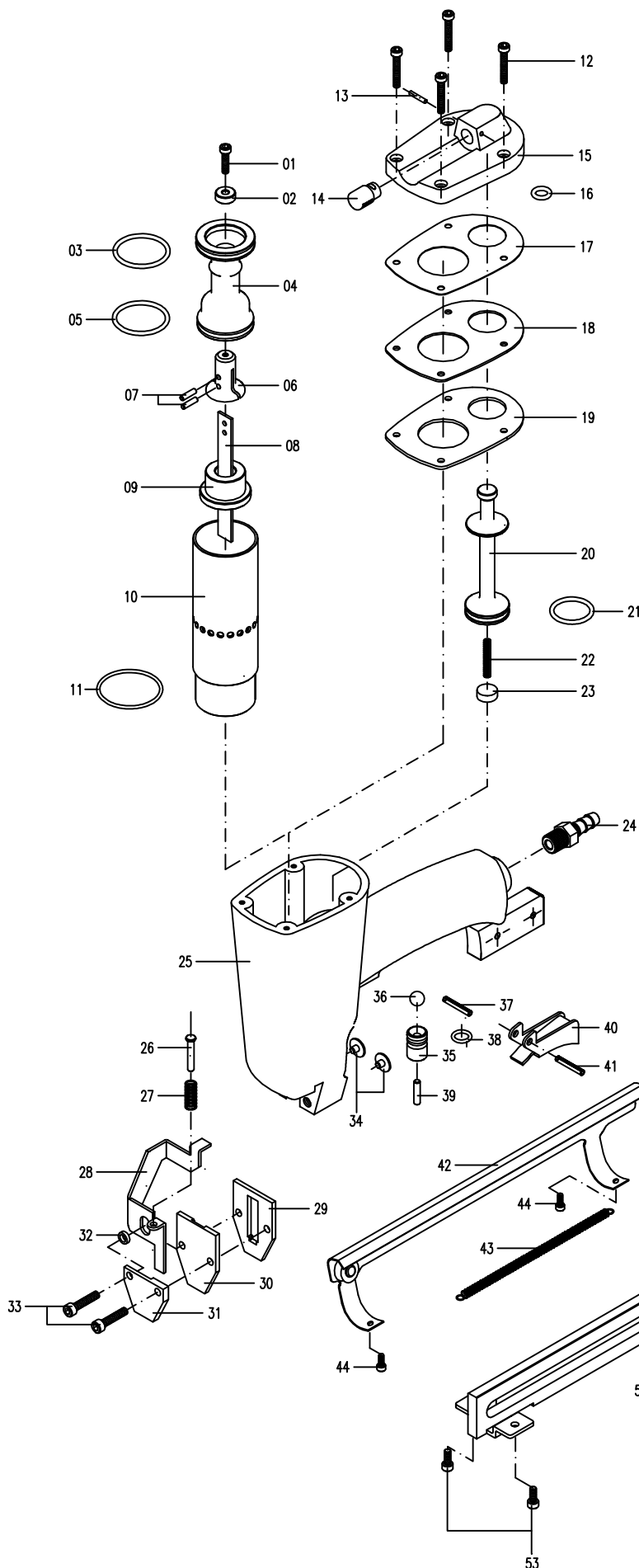


GRAMPEADOR PNEUMÁTICO FIXAFORT F6



POS	REF	DENOMINAÇÃO
01	114	Paraf. fix. do suporte do martelo
02	512	Vedante do pistão
03	106/A	Anel sup. do pistão
04	509	Pistão
05	510	Anel inf. do pistão
06	511	Suporte do martelo
07	514	Pino do martelo
08	513/F6	Martelo F6
09	515	Paracheque do pistão
10	507	Cilindro
11	508/A	Anel do cilindro
12	100	Parafuso da tampa
13	506/2	Pino da trava do silenciador
14	506/1	Silenciador
15	502	Tampa
16	130	
17	505	Junta superior (papel)
18	504	Junta intermediária (metal)
19	503	Junta inferior (borracha)
20	516	Válvula
21	517	Anel da válvula
22	518	Mola da válvula
23	519	Paracheque vedante da válvula
24	128	Espigão
25	501/F5	Corpo F4, F5 e F6
26	533	Pino do automático
27	534	Mola do pino do automático
28	531/F6	Automático F6
29	527/F6	Bico F6
30	528/F6	Contra bico F6
31	529/F5	Sobre bico
32	532	Bucha do sobre bico
33	530	Paraf. de fix. do bico
34	546	Pino batente do alimentador
35	520	Haste da válvula
36	521	Esfera da haste
37	117	Pino de fix. da haste
38	132	Anel da haste
39	522	Pino de acion. da haste
40	523	Gatilho
41	117	Pino de fix. do gatilho
42	567/F5	Proteção para mola espiral
43	740	Mola do alimentador
44	124	Paraf. de fix. da proteção
45	157	Paraf. de fix. do esquadro no corpo
46	566/F6	Alimentador F6
47	194	Arruela lisa
48	154	Porca
49	***	Pino da trava do alimentador
50	541	Mola da trava do alimentador
51	540/F6	Trava do alimentador
52	535/F6	Carregador F6
53	557	Paraf. de fix. da braçadeira no corpo

OBSERVAÇÕES

1. Use 80 libras de ar (dependendo da dureza do material e do comprimento do grampo) use até no máximo 100 libras de ar.
2. Instale com manômetro e filtro conjugado.
3. Observe a lubrificação. Use óleo lubrificante sem detergente.
4. Lave somente com querosene.