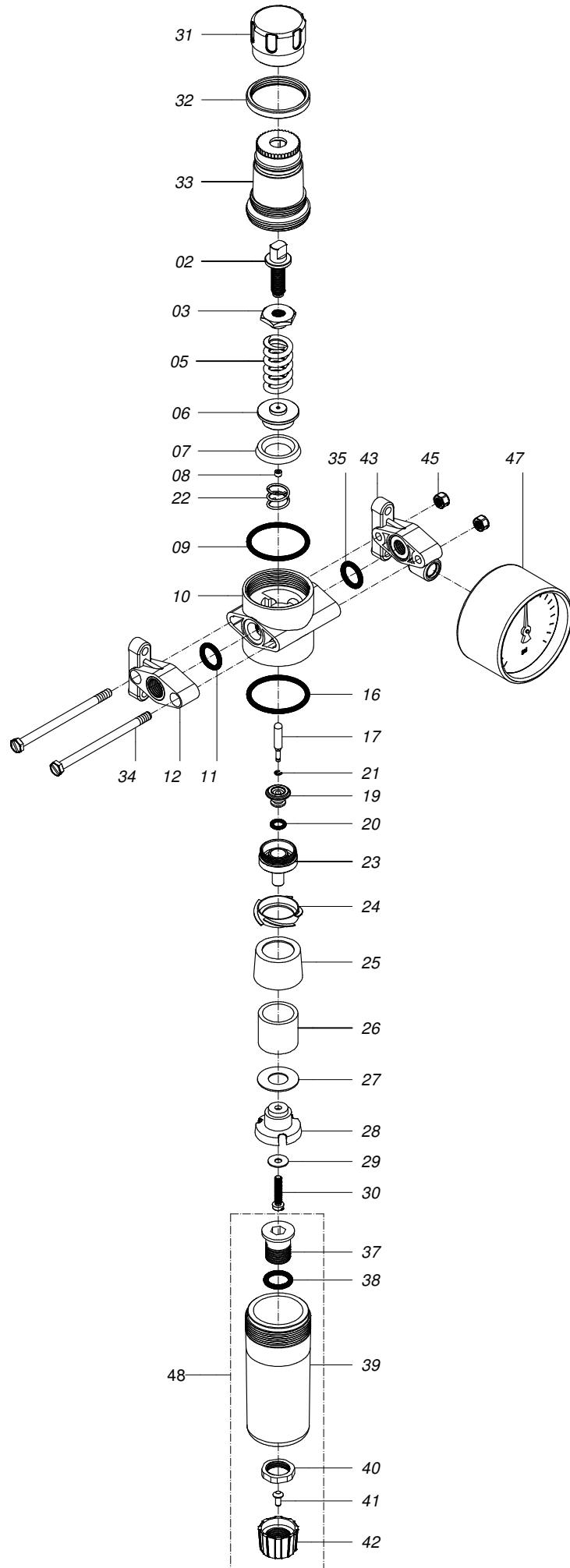


# FILTRO E REGULADOR DE AR FR-3501

POS.	CÓDIGO	DESCRIÇÃO
02	1036	PARAFUSO DO REGULADOR
03	1034	PORCA DO REGULADOR
05	1033	MOLA DO REGULADOR
06	1032	SUORTE DA GAXETA
07	1031	GAXETA
08	1030	ARRUELA DE VEDAÇÃO DO PINO DA HASTE
09	106 -A	ANEL DO CORPO
10	1003	CORPO DO FILTRO
11	130	ANEL DE VEDAÇÃO LATERAL
12	1001-E	TAMPA LATERAL ESQUERDA
16	106-A	ANEL DO CORPO
17	1008	PINO DA HASTE
19	1012	HASTE
20	135	ANEL INFERIOR DA HASTE
21	1009	ANEL DE RETENÇÃO
22	1013	MOLA DA VÁLVULA
23	1002	VALVULA DO FILTRO
24	1014	PLANETÁRIO
25	1015	CAPA DO FILTRO
26	1016	FILTRO POROSO
27	1017	ARRUELA DE ALUMÍNIO
28	1018	CHAPÉU
29	1056	ARRUELA DA CAPA
30	1019	PARAFUSO DE FIXAÇÃO DA CAPA
31	1006-1	MANOPLA
32	1062	PORCA DO CORPO DO FILTRO REGULADOR
33	1005-1	CORPO REGULADOR FILTRO
34	1038-1	PARAFUSO DE FIXAÇÃO DO CONJUNTO
35	130	ANEL DE VEDAÇÃO LATERAL
37	1022	PARAFUSO VEDANTE DO CORPO
38	130-F	ANEL DO PARAF. VEDANTE
39	1021-A	COPO DO FILTRO
40	1024	PORCA DE FIXAÇÃO DO PARAF. VEDANTE
41	1025	PINO CÔNICO VEDANTE
42	1026	TRAVA DE VEDAÇÃO
43	1001D	TAMPA LATERAL DIREITA
45	1029	PORCA
47	1051	MANÔMETRO
48	1055	CONJUNTO DO COPO



**IMPORTANTE:**  
Para limpeza do copo do filtro de ar utilizar apenas água e sabão neutro.